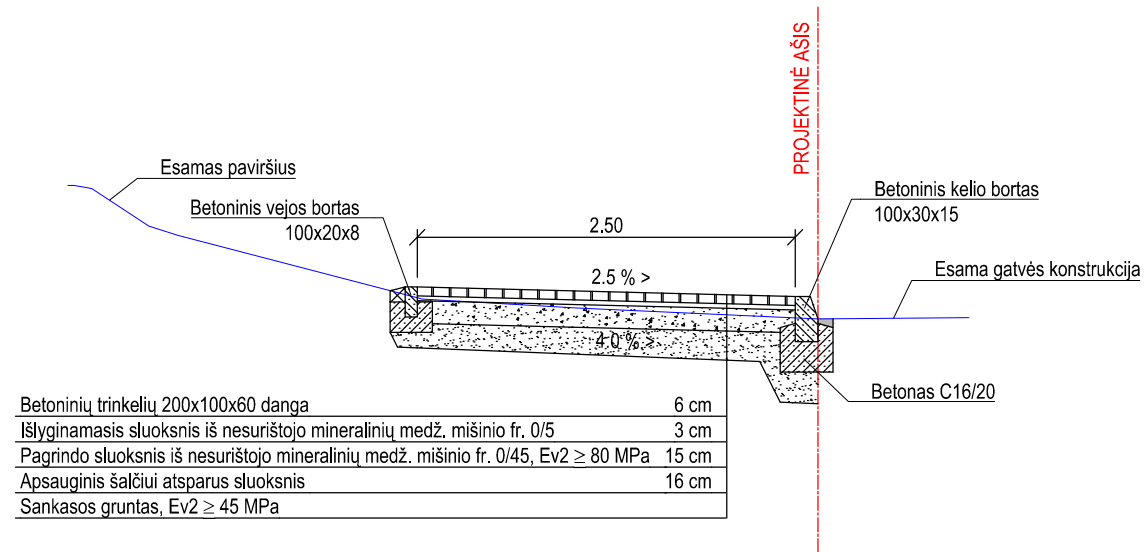
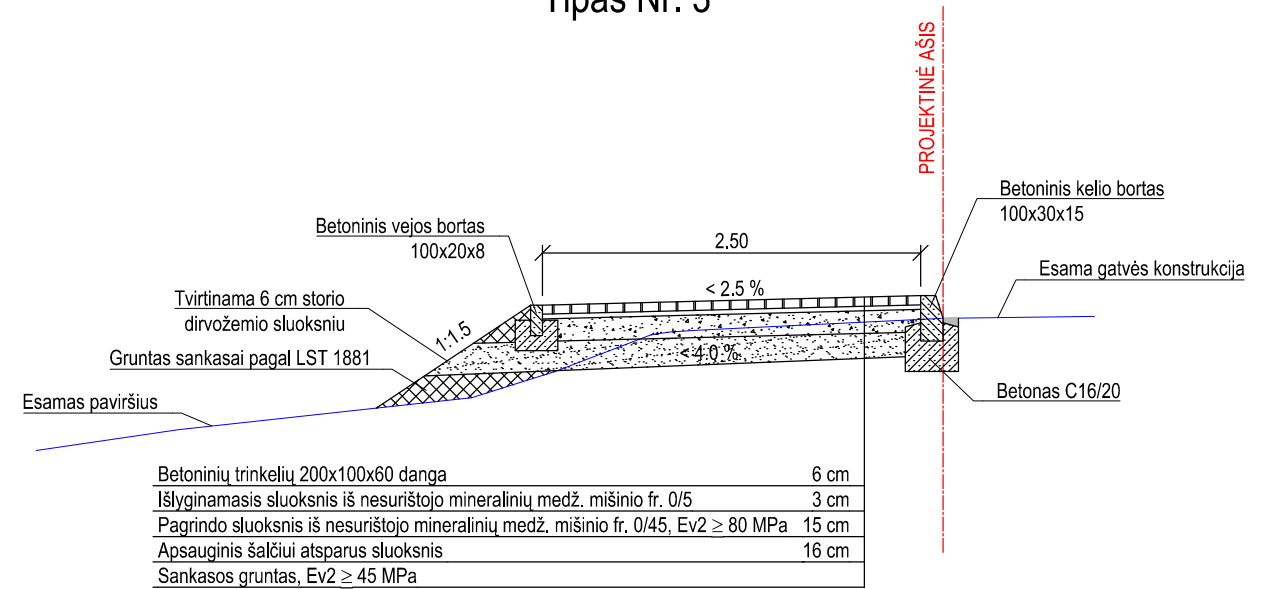


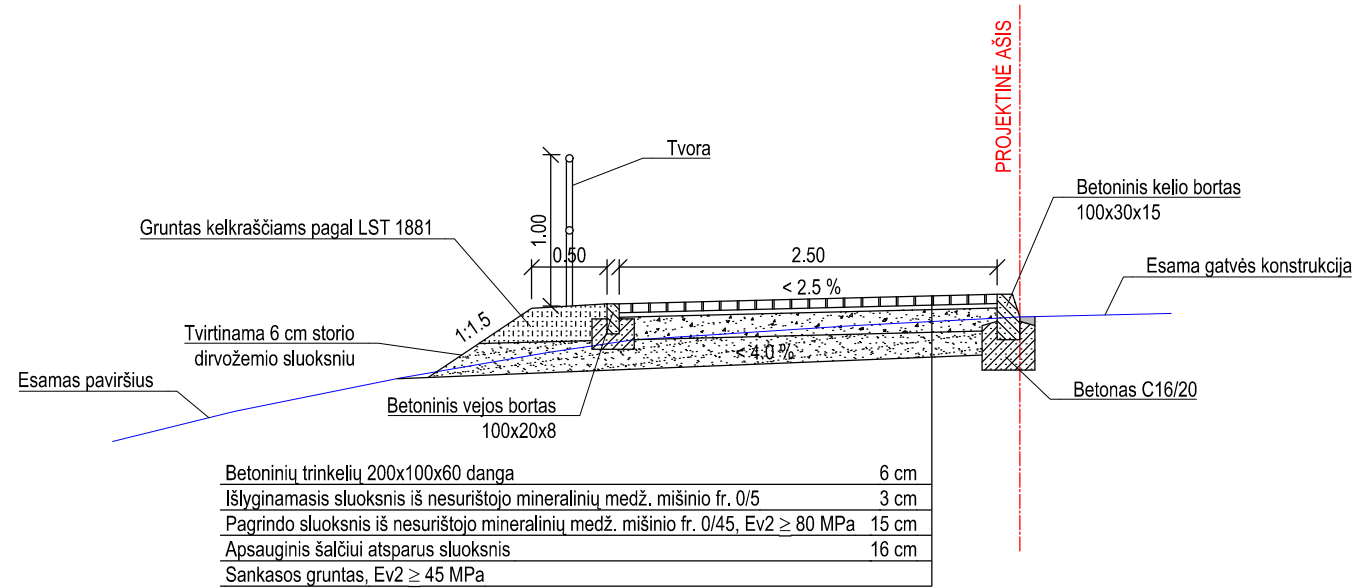
Tipas Nr. 1



Tipas Nr. 3



Tipas Nr. 2



Skersinių profilių tipų lentelė

Nuo PK	Iki PK	Tipas
00+00	00+34	1
00+44	00+92	3
01+05	02+57	2
02+79	05+23	3

Atestato nr.	DNV SERTIFIKUOTA ORGANIZACIJOS VADYBOS SISTEMA = ISO 9001 = = ISO 14001 =		Sankryžų ir pėsčiųjų ir dviračių takų tiesimas (rekonstravimas) šalia valstybinės reikšmės kelių Šiaulių regione	
			Valstybinės reikšmės rajoninio kelio Nr. 1004 Akmenė-Agluonai-Laižuva ruožo nuo 0,377 iki 0,923 km rekonstravimo įrengiant pėsčiųjų-dviračių taką techninis projektas	
32892	PV	J. Blažytė-Rukienė	2018-01	Konstrukcijos skersiniai profiliai M 1:50
32895	PDV	Tomas Gradauskas	2018-01	
TP	LIETUVOS AUTOMOBILIŲ KELIŲ DIREKCIJA PRIE SUSISIEKIMO MINISTERIJOS J. Basanavičiaus g. 36/2 LT-03109 Vilnius			Laida 0
				Lapas 1
				Lapų 1